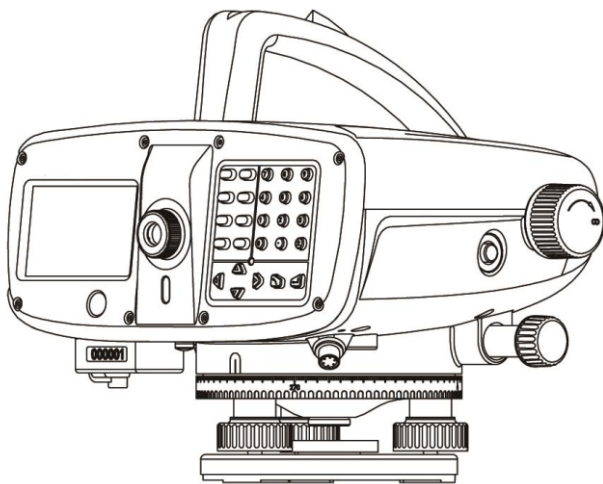


数字水准仪使用手册

KL-03



第一版, V1.1

引言

祝贺您购买本高精度数字水准仪。

本手册包括操作手册和重要的安全指南以及安置和操作仪器的说明，详细内容请参考“安全指南”。请您在使用仪器前仔细阅读本手册。

产品编号

在仪器的标签上，标有该仪器的型号和仪器的系列号。请将你的仪器型号和系列号填在下面，以便你在需要的时候，与本仪器的生产厂家或经销商联系。

本手册使用下列符号的含义：

※危险：

它表示非常严重的危险情况，如不可避免，将造成人身伤害甚至死亡。

※警告：

它表示潜在的或意外操作所导致的危险情况，如不可避免，将造成人身伤害甚至死亡。

※小心：

如不可避免，可能造成轻微的损坏或明显的设备、经济损失和环境损坏。

☞要正确、有效的使用仪器，必须注意的重要信息。

一般操作注意事项

在使用本仪器之前，务必检查并确认该仪器各项功能运行正常。

●避免条码尺面和每节标尺联接处被弄脏或损伤

在标尺存放或运输时条码尺面和联接处可能会受到碰撞和损伤，如果条码被弄脏或损伤就难以精确读数和测量，因为仪器需要读出标尺的黑白条形码作为电信号，仪器的测量精度也会由此而降低，有时甚至无法进行测量。

●三脚架

水准仪应尽量使用木制三脚架，使用金属三脚架可能会产生晃动，从而影响测量精度，三脚架每根腿上的螺旋必须切实固紧。

●三角基座

如果基座安装不正确，测量精度可能受到影响，经常检查基座上的校正螺丝，基座上的中心固定螺旋要旋紧。

●装箱及防止仪器受震

作为精密测量仪器，在运输过程中，应尽可能减小震动或冲击，剧烈震动可能导致测量功能受损，仪器装箱时，务必关闭电源并取下电池。

●小心搬动仪器

搬动仪器时必须握住提手，且把仪器从三脚架上取下。

●避免仪器直接受到日晒雨淋或受潮

长时间将仪器放置在高温(+50℃)环境下，会对仪器的使用产生不良的影响，不要将仪器的物镜对准太阳光，否则会损坏仪器内部的部件。

●避免温度突变

仪器温度突变会导致测程缩短，当仪器从很热的汽车中搬出时，要让仪器逐渐适应周围的温度后方可使用。

●电池检查

在作业前应确认电池剩余电量。

●条码标尺

如果使用条码标尺，请戴上手套。

安全使用注意事项

忽视以下提示可能会导致重伤、死亡

- 严禁将仪器靠近燃烧的气体液体、易爆物使用 不要在煤矿、高粉尘场所使用该仪器，以免发生燃烧爆炸。
- 严禁擅自拆卸或修理仪器，以免有火灾、电击或损坏物体的危险。拆卸和修理只有本公司及其授权的代理商才能进行。
- 严禁用望远镜直接观察太阳或经棱镜等反射物反射的阳光，以免对眼睛造成严重损坏。
- 在高压线或变压器附近使用标尺作业时应特别小心，以免接触造成触电事故。
- 严禁在雷电时使用标尺，以免雷电导致严重伤害或死亡。
- 严禁使用非生产商指定的充电器电池，否则可能会引起火灾。
- 严禁使用坏的电源电缆、插头和插座，否则可能会有火灾或电击的危险。
- 严禁使用潮湿的电池或充电器，否则可能会有火灾或电击的危险。
- 严禁将电池放在火里或高温环境中，否则可能会引起爆炸或伤害。
- 严禁使用非生产商说明书中指定的电源，否则会有火灾或电击的危险。
- 存放电池时不要使之短路，电池短路可能会引起火灾。
- 严禁用湿手拆装仪器及操作电源插头，否则会有电击的危险。
- 严禁在充电时将充电器盖住，以免高温可能引起火灾。
- 不要接触电池渗漏出的液体，以免有害化学物会造成皮肤的灼伤，同时须更换电池。

忽视以下提示可能会导致人员伤害或损坏物体

- 伤害:指伤痛、烧伤、电击等。
- 损坏:指对建筑物、仪器设备或家具引起严重的破坏。
- 翻转仪器箱可能会损坏仪器。
- 请勿在仪器箱上站或坐，防止滑倒受伤。

- 请勿使用箱带、搭扣、合页、提手已损坏的仪器箱。以免仪器损坏或仪器箱跌落伤人。
- 在架设或搬运时，请注意防止三脚架的脚尖伤人。
- 请务必正确架设三角基座，若三角基座掉下来会使仪器受到严重损伤。
- 在三角架上架设仪器时，务必将三角架的中心螺丝旋紧以防仪器跌落下来造成严重后果。
- 架设仪器前，务必将三角架螺丝旋紧以防三角架倾倒造成严重后果。
- 搬运三脚架时务必将三角架螺丝旋紧以防三角架腿滑出伤人。

在野外要始终确保

- 仪器装箱迁站：或将固定仪器的三脚架直立放在肩上迁站
- 在车上：决不要把仪器单独放在汽车上运输，汽车的摇动和震动会损坏仪器。一定要把仪器装箱运输。
- 运输：仪器在火车、飞机或轮船的长途运输要使用原装包装箱（运输箱和船运容器）和其它适当的包装箱。包装箱能保护仪器免受摇动和震动。
- 保管：保管仪器要注意温度限制，特别是炎热的夏季放置仪器的车辆温度，应当在 -30°C - $+70^{\circ}\text{C}$ 。
- 如果仪器在箱中受潮，请将仪器箱从仪器箱中取出擦干，并烘干（温度不超过 40°C ）仪器箱、箱中泡末和附件。仪器完全干燥后，才能放入仪器箱，尽可能保持仪器箱常常紧闭。
- 不使用强刺激液体清洁仪器，因为强刺激液体可能会损坏仪器整体部件。
- 外壳、键盘和显示屏：只用清洁、柔软的布擦拭，如果需要，可将擦布用少量的肥皂水蘸湿后擦拭。

用户

- 本产品只能由专业人员使用。

用户必须是有相当水平的测量人员或有相当的测量知识，在使用、检查和校正前须了解使用者的情况和安全使用说明。

- 使用仪器时，请穿上必要的安全装（如安全鞋、安全帽）。
- 严禁将仪器直接置于地上，观测者离开仪器时，应将尼龙套（如有）罩在仪器上。

例外责任声明

- 本产品的用户应完全按使用说明书进行使用，并对仪器的性能进行定期检查。
- 因破坏性、有意的不当使用而引起的直接或间接的后果及利润损失，生产商及销售商对此不承担责任。
- 因自然灾害(如地震、风暴、洪水等)、火灾、事故或第三者责任而引起的直接或间接的后果及利润损失，生产商及销售商对此不承担责任。
- 因数据的改变、丢失、工作干扰等引起产品不工作，生产商及销售商对此不承担责任。
- 因不按使用说明书进行额外使用而引起的后果及利润损失，生产商及销售商对此不承担责任。
- 因搬运不当或与其它产品连接而引起的后果及利润损失，生产商及销售商对此不承担责任。

目 录

引 言.....	1
一般操作注意事项.....	3
安全使用注意事项.....	5
用户.....	7
例外责任声明.....	8
目 录.....	9
测量原理.....	16
仪器特点.....	16
仪器部件及名称.....	17
关键指标及部件.....	18
垂直轴倾斜.....	18
补偿器.....	18
视线倾斜误差.....	18
安平误差.....	18
补偿误差.....	18
专用术语.....	19
应用.....	20
标尺选择.....	20
应用范围.....	20
仪器操作.....	20
基本操作.....	20

功能键.....	21
组合按键.....	21
导航键.....	22
输入键.....	22
用户输入.....	22
输入数字.....	22
输入字母.....	23
显示键.....	23
符号.....	24
主菜单.....	24
设置.....	27
快速设置.....	27
完全设置.....	28
测量参数.....	28
系统参数.....	29
其它设置.....	30
仪器信息.....	31
恢复出厂设置.....	32
在线升级.....	33
数据管理器.....	33
编辑数据.....	34
测量点.....	34
已知点.....	35

作业.....	36
编码表.....	36
线路限差.....	37
内存管理.....	38
内存信息.....	38
内存格式化.....	38
数据导出.....	39
导出作业.....	39
导出线路.....	40
测量模式.....	42
功能.....	43
测试.....	44
查看.....	44
编码.....	45
点号.....	45
人工输入测量值.....	46
电子气泡.....	46
仪器及其附件.....	46
测量准备.....	47
三脚架.....	47
安置仪器及对中.....	47
圆水准器气泡居中.....	48
望远镜调焦.....	48

测量.....	49
一般要求.....	49
高度测量.....	49
光学测量.....	49
距离测量.....	51
角度测量.....	51
高程测量.....	51
放样测量.....	52
线路测量.....	53
串口/蓝牙测量.....	54
面水准测量.....	54
菜单导航.....	54
编码.....	55
找点.....	55
通配搜索.....	56
测量的技术建议.....	56
特殊的测量条件.....	56
仪器设置.....	57
重复测量.....	58
点号管理.....	58
数据及其存贮管理.....	58
测量程序.....	60
高程测量.....	62

放样测量.....	62
线路测量.....	63
一等水准测量.....	63
二等水准测量.....	64
三等水准测量.....	64
四等水准测量.....	65
自定义线路测量.....	65
串口/蓝牙测量.....	77
串口测量.....	78
蓝牙测量.....	79
语音功能.....	80
计算.....	80
线路平差.....	80
校准.....	82
检验调整.....	82
AXBX 方法.....	84
AXXB 方法.....	86
双轴检校.....	88
分划板十字丝.....	89
圆水准器校正.....	90
三脚架调整.....	90
帮助功能.....	91
操作指南.....	91

测量规范.....92

联系我们.....92

技术数据.....93

运算改正说明.....94

当你拥有了本数字水准仪，你就拥有了测量精度高、性能卓越的优秀产品。本数字水准仪都能够用电子测量方法自动测量标尺高度和距离。每个测站测量时只需概略居中圆气泡，只要按压一个键就可触发仪器自动测量，仪器还用高精度的补偿器自动完成对照准视线的水平纠正。当不能用电子测量时，还可以使用本仪器配合米制标尺用传统的光学方法读取并用键盘输入高差读数。

本数字水准仪有很多软件测量功能，既可以利用软件自动测量单一高差，也可以利用软件自动测量线路测量作业的全部测量要素。如果需要，用户可以利用“线路平差”软件直接将测得的成果与已知高程进行比较并进行平差。本仪器还具有高程放样或测量点与点之间高差的功能。

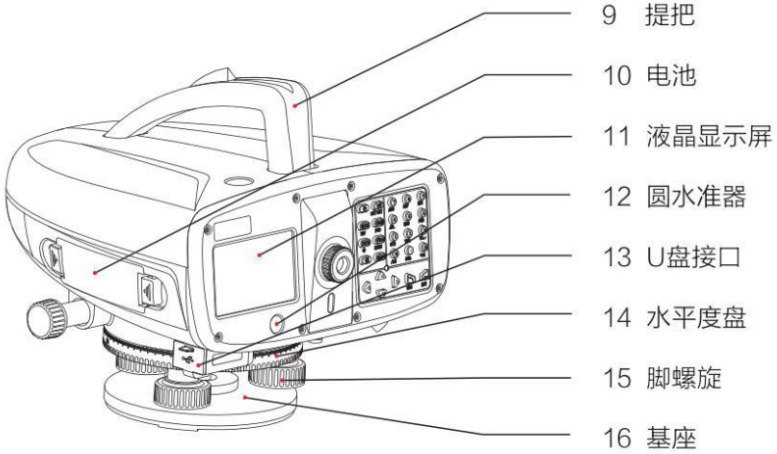
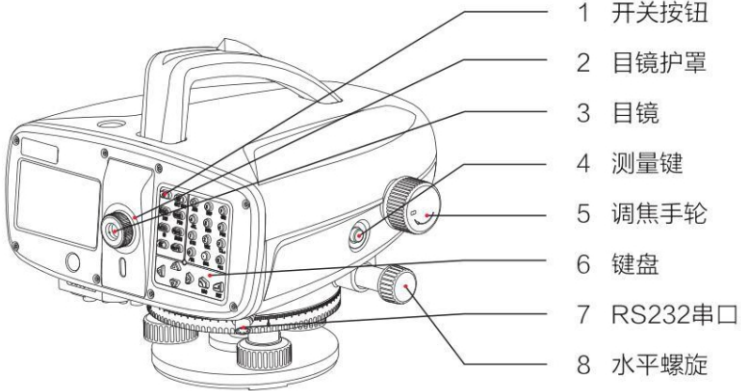
测量原理

标尺的条码作为参照信号存在仪器内。测量时，图像传感器捕获仪器视场内的标尺影像作为测量信号，然后与仪器的参考信号进行比较，便可求得视线高度和水平距离。就像光学水准测量一样，测量时标尺要直立。只要把标尺照亮，本仪器还可以在夜间进行测量（传感器的敏感范围从最高频率的可见光到亚红光的频率）。

仪器特点

- 彩色触摸屏
- 数字字符键盘
- 双向水平微动
- 便携式可充电电池
- 磁阻尼补偿器
- 机载程序
- 数据存贮到内存
- 将数据备份到 U 盘和蓝牙设备
- 可进行串口/蓝牙测量
- 电子水泡
- 语音提示

仪器部件及名称



关键指标及部件

垂直轴倾斜

圆水准器气泡居中后，仪器基本上处于水平状态，但仍存在微小的倾斜，这就是垂直轴倾斜。

补偿器

补偿器改正了垂直轴倾斜引起的水平视线倾斜，因而仪器的照准视线是严格水平的。

视线倾斜误差

视线倾斜误差（ α ）即*i*角)是实际视线与理想的水平视线之间的夹角。视线倾斜误差可通过对水准仪的检验测量确定。

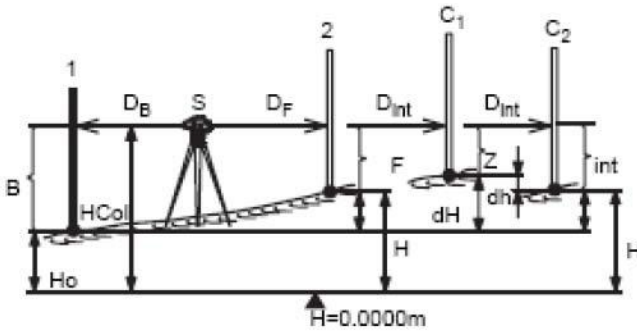
安平误差

当仪器变动并回到原位置时，水平实际视线与上次水平实际视线之间的变化。

补偿误差

当垂直轴倾斜时，通过补偿器对照准视线进行补偿，此时的补偿的视线与理想视线之间会有误差，因此仪器测量时应尽可能将仪器整平。

专用术语



S 测站

1 标尺 1 (后视标尺)

2 标尺 2 (前视标尺)

C 标尺 C (碎部点: 测量时的中间点, 放样时的放样点)

B 后视标尺读数。对于双观测法: B_1, B_2

F 前视标尺读数。对于双观测法: F_1, F_2

Int 碎部视线或放样视线的标尺读数

D_B 后视视距

D_F 前视视距

D_{int} 碎部视线的距离 / 放样视线的距离

H_0 起始点高程, 如海拔高

H 前视点/碎部点高程

dH 后视视线与前视视线、碎部视线或放样视线之间的高差

dh 两标尺 (碎部视线 / 放样视线或前视) 之间依次求得的高差

H_{Col} 仪器的水平线 (= 视线高程)

下文的计算、改正数和计算公式都将使用以上各项。

应用

工程水准测量和高精度水准测量均可使用。

标尺选择

测量精度取决于配合仪器使用的标尺，中、低精度的测量可选用标准标尺，高精度测量则应选用铟瓦水准标尺。

应用范围

使用标尺和距离读数的简便测量
线路水准测量
测量和放样碎部点
与计算机联机作业

仪器操作

基本操作

开机：短暂按压【ON/OFF】

关机：按压 1 秒

测量按钮：轻轻按压测量按键启动测量【MEAS】。

☞如果按键的力度太大会引起仪器的震动，进而影响到补偿器的补偿，最终会影响到测量的精度。当外界震动大时，用户可以通过多次测量取平均来提高测量的稳定性。

功能键

【↑ ↓ ← →】导航键，光标移动

【INT】切换到逐点测量

【MODE】设置测量模式键

【USER】根据 FNC 菜单定义的任意功能键

【PROG】测量程序，主菜单键

【DATA】数据管理器键

【CE】删除字符或信息。

【SHIFT】开关第二功能键（SET OUT, INV, FNC, MENU, LIGHTING, PgUp, PgDn）和转换输入数字或字母。

【ESC】一步步退出测量程序、功能或编辑模式，取消/停止测量键

【ENT】确认键。

组合按键

【SET OUT】启动放样。按【SHIFT】【INT】进入。

【INV】测量翻转标尺（标尺 0 刻度在上），只要反转功能被激活，仪器就显示“T”符号，再按 INV 键恢复测量正常标尺状态。反转标尺测量值为负。按【SHIFT】【MODE】进入。

【FNC】完成测量的一些功能。按【SHIFT】【USER】进入。

【MENU】仪器设置。按【SHIFT】【PROG】进入。



【LIGHTING】显示照明。按【SHIFT】【DATA】开关切换。

【PgUp】若显示内容含有多页，“Page Up”

= 翻到前一页。按【SHIFT】【↑】进入。

【PgDn】若显示内容含有多页，“Page Down”

= 翻到下一页。按【SHIFT】【↓】进入。

导航键

【↑】【↓】【→】【←】

导航键有多种功能，执行何种功能，取决于使用导航键的模式：

光标控制

导航选择相应功能

选择及确认输入的参数

输入键

“0...9”输入数字，字母和特殊字符。

“.”输入小数点和特殊字符

“±”触发正、负号输入；输入特殊字符。

在字母模式中

- 取消连续按压调出下一个符号（字母 /特殊字符）。
- 大约 0-5 秒钟接受输入的符号，指针跳到下一位置。

用户输入

输入数字

数字栏只包含数字、负号和小数点，例如：起始高程、标尺读数 and 距离。

有两种数值输入方法：

输入数字

1.输入新值

用新数值覆盖所显示的数值：

【↑↓】用导航键移动光标选中要输入的栏删除以前的数据后，按压键盘上的数字和小数点。

【±】输入法为数字模式时按压此键输入正、负号。

【ENT】确认输入。

2. 修改显示值

修改显示的一个或几个数字：

【↑↓】用此导航键选择要修改的栏。

【→】把光标右移。按数字字母键插入。

【←】把光标左移。按数字字母键插入。

【CE】放弃输入，光标位置向左删除。

输入字母

字母数字栏只含有数字和字母，例如：点号、编码和属性。

步骤：用【SHIFT】键进入或退出输入模式。每一个键都有 3 个字母和一位数字。

例：输入字母 S, T 和 U 在光标未移动之前，按一次为 S，按两次为 T，按三次为 U。如果输错，继续按压该键，直到输入正确。

“±”在字符的字母组中，把“+”和“-”当作字符，而不是数学运算符。

特殊字符

* 可在点的通配搜索中使用（参见通配搜索）。

☞在编辑模式中，小数点的位置不能改变。

显示键

【线路】	N	FFB	FBBF	1/2	
后视点号:	A1				
后视标尺:	0.85334	m			
后视视距:	5.45	m			
前视高程:	-----	m			
前视高度:	-----	m			
返回	查看	返测	确定		

显示键是对一个已给状态的附加“软件键”，显示键可用导航键标记，当光标移到按钮时，按压【ENT】就启动相应功能。

符号

下列在屏幕显示的符号，其含义为：

【1 / 3】总页数的第几页，或者是从总数中搜寻到的结果顺序数。用“PgUp”和“PgDn”翻看。

【←→】用导航键在列表中选择

【确定】确认退出本窗口

【↑↓】退出本栏，到下一行



电量符号，显示剩余电量（图所示电量 70%），用户可以到仪器信息中查询电量的大小。

E 地球曲率改正开启。对自动测量或人工输入的标尺高度进行地球曲率改正。

T 翻转标尺观测启动，只能在标尺翻转状态下进行测量。

N 数字键已激活。

a 字母型字符已激活。

主菜单



启动功能：

方法 1：触摸屏点击相应区域启动。

方法 2：用【↑↓】键将光标移到所选功能按【ENT】启动。

方法 3：可直接按压数字键①•••⑥快捷启动。

注：本机载软件中，进入任何功能都可通过以上三种方式中的一种进入。下文介绍软件时仅选择其中一种启动方式进行说明。

主菜单功能介绍见下表 1：

表 1

主菜单	子菜单	子菜单	说明
1 测量	高程测量		高程测量
	放样测量		放样测量
	线路测量	一等水准测量	一等水准测量
		二等水准测量	二等水准测量
		三等水准测量	三等水准测量
		四等水准测量	四等水准测量
		自定义线路测量	自定义线路测量
	串口/蓝牙测量	串口测量	RS232 串口测量
蓝牙测量		蓝牙测量	
2 数据	编辑数据	测量点	查看线路中的测量点信息
		已知点	查看、增加、删除已知点
		作业	查看、增加、删除作业
		编码表	查看、增加、删除、查找编码
		线路	查看、增加、删除线路
		线路限差	查看、增加、删除线路限差
	内存管理	内存信息	查看内存中作业的线路数、已知点数
		内存格式化	对内存进行格式化
	数据导出	导出作业	导出内存中的作业到指定位置(U 盘或蓝牙设备)

		导出线路	导出内存中的线路到指定位置(U 盘或蓝牙设备)
3 校准	检验调整		对水准仪进行检校
	双轴检校		对双轴进行检校
4 计算	线路平差		线路平差
5 设置	快速设置		大气改正开关、地球曲率开关、USER 键设置、小数位数设置
	完全设置	测量参数	小数位数、数据单位、数据格式、地球曲率改正、标尺倒置、大气改正开关、大气改正系数
		系统参数	声音设置、背光设置、其他设置等
		仪器信息	作业数、电池电量、已用内存、出厂日期、仪器编号、版本信息等的测试
		恢复出厂设置	恢复出厂设置
电子气泡		电子气泡	
6 帮助	操作指南	按键说明	基本操作键、功能键、组合键的说明
		校准示意图	四种检校方法的校准示意图
	测量规范	沉降观测	沉降观测测量规范
		一二等水准测量	一、二等水准测量规范
		三四等水准测量	三、四等水准测量规范
	观测注意事项	观测注意事项	

联系我们

联系我们

设置



启动功能：

方法 1：按压【MENU】打开。

方法 2：通过主菜单进入。

快速设置



启动功能：

方法 1：在设置界面下用【↑↓】键将光标移到所选功能按【ENT】启动；

方法 2：在设置界面下直接按数字①快捷启动；

方法 3：在设置界面下触摸屏点击启动。

快速设置中包括如下功能的设置：

(1)大气改正开关

(2)地球曲率改正

(3)USER 键

(4)小数位数

完全设置



启动功能：

方法 1：在设置界面下用【↑↓】键将光标移到所选功能按【ENT】启动；

方法 2：在设置界面下直接按数字②快捷启动；

方法 3：在设置界面下触摸屏点击启动。

完全设置又包括：测量参数、系统参数、仪器信息、恢复出厂设置。

测量参数

测量参数分两页显示：



(1)小数位：显示的小数位和人工输入的小数位。

(2)数据单位：米，英尺（1 英尺=0.3048 米）

(3)数据格式（DL200）：以 DL-200 格式经过接口和输出的数据。

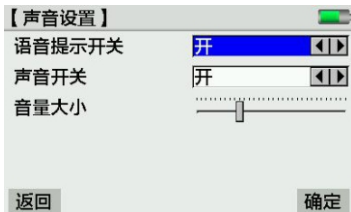
- (4)地球曲率改正：对电子测量或者人工输入标尺高进行改正
- (5)标尺倒置
- (6)大气改正开关
- (7)大气改正系数:用户输入大气改正系数

系统参数



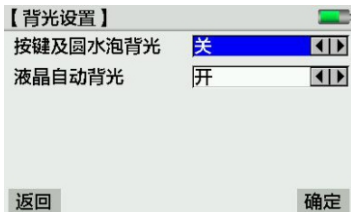
系统参数又包括：声音设置、背光设置、其它设置。

(1) 声音设置



声音设置包括：语音提示开关、声音开关、音量大小设置。

(2) 背光设置



背光设置包括：按键及圆水泡背光、液晶自动背光、液晶背光亮度的设置。

其它设置



(1)系统日期：显示和设置系统的日期。一旦输入，仪器就将输入的日期存入系统。日期格式：年.月.日

(2)系统时间：显示和设置系统的时间。一旦输入，仪器就将输入的时间存入系统。时间格式：小时:分:秒

(3)USER 键：当前指定的用户自定义键。可选择测试、查看、编码、点号、输入、电子气泡。

测试：进行测试测量不保存数据。

查看：查看最后的测量成果，包括标准偏差及重复测量的离散度（按测量步骤显示）。

编码：编码输入和编码选择。

点号：输入自动点号的起始值及递增量。

输入：人工输入标尺读数和距离。

电子气泡：整平仪器

(4)操作指南开关

(5)自动关机开关

(6)自动关机时间：选择自动关机时间

(7)自动休眠时间：选择自动休眠时间

到达休眠时间后不按压任何键，仪器转到节约能量状态。按压任一键，仪器恢复正常模式。自动关机是休眠后开始计时，到达自动关机时间后仍无按键操作则自动关机。

(8)数据输出位置

(9) i 角校正:

i 角: 视线倾斜误差, 显示当前设置的倾斜误差。可以修改成新值, 例如, 用综合测试方法测定了仪器的当前倾斜误差, 就可以修改。

仪器信息

【仪器信息】	
作业数	4
电池电量	40%
已用内存	1.9%
出厂日期	2016.01.05
仪器编号	
返回	版本

(1) 作业数

(2) 电池电量: 电池剩余电量。

(3) 已用内存

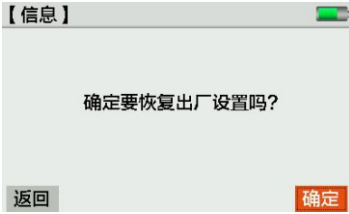
(4) 出厂日期

(5) 仪器编号

在此界面下点击“版本”按钮, 可查看仪器相关模块的版本信息。

【版本信息】	
系统版本	001-20160914-001
测量模块	003-001
电子气泡	002-104
仪器型号	2016.01.05
返回	升级 信息

恢复出厂设置



按“确定”恢复出厂设置。按“返回”，放弃。

确认后出厂默认设置包括：

- (1) 小数位数：0.00001
- (2) 测量模式：单次
- (3) 重复测量时的测量次数：99
- (4) 平均测量时的测量次数：3
- (5) 中间点测量时的测量次数：5
- (6) 有限制平均测量时的最小测量次数设置为 2 次，最大测量次数设置为 5 次
- (7) 自动点号起始点号：“1”，递增量：0001
- (8) 背光状态：关
- (9) 地球曲率：关
- (10) 数据单位：m
- (11) 自动休眠时间：5 分钟
- (12) 自动关机时间：30 分钟
- (13) User 键：测试
- (14) 电子气泡开关：开
- (15) 电子气泡范围：12'
- (16) 语音提示开关：开
- (17) 声音开关：开
- (18) 声音大小：中间值

(19) 按键及圆水泡背光：关

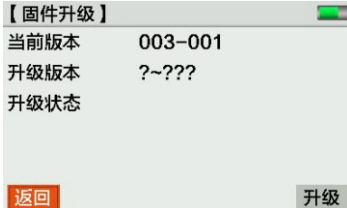
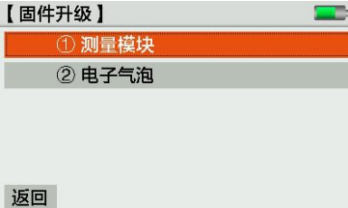
(20) 液晶自动背光：关

(21) 操作指南开关：关

(22) 串口设置：波特率 1200，数据位 8，奇偶校验无，停止位 1

在线升级

按如下步骤进入【设置】-【完全设置】-【仪器信息】，进入【仪器信息】界面，选择“版本”进入【版本信息】界面，点击“升级”，进入【固件升级】界面，在此界面下选择相应的模块即可弹出升级界面进行固件的升级。本软件利用 U 盘升级，升级文件需存放在 U 盘的根目录中。



数据管理器

使用数据管理器可以输入、编辑数据或拷贝其它介质的数据。数据管理器管理保存所有测量数据到内存和 U 盘，还可导出数据到蓝牙设备。

启动功能：

方法 1：【DATA】调出数据管理器选择显示窗。

方法 2：通过主菜单进入。



编辑数据

修改、创建、查看和删除作业数据、测量点数据、已知点数据、编码表、线路限差数据。

查看、编辑数据测量

【DATA】①调出“编辑数据”窗口。



测量点

可以在内存中查找、显示数据。首先，输入作业、线路名后查看，仪器会自动显示此线路下所有的信息。



【查看】

点的搜寻开始，结果为：

【查看】	1/2	1	◀▶
数据类型:	线路		
线路:	LINE004		
测量方式:	aBFFB		
双转点:	否		
标尺1:			
返回	上一点	下一点	

显示一个数据块，数据量大时以多页显示。

块数和页数在右边，用 ◀▶ 翻块和翻页查看数据，还可以通过按压 “上一点”、“下一点” 查看。

已知点

已知点成果中必须包含点的坐标（X，Y，H）或者只包含点的高程（H）。

【已知点】	返回	删除	增加 N	◀▶
作业:	DEFAULT ◀▶			
查找:	* <input type="text"/>	查找		
点号:	1 ◀▶			
E:	0.000	m		
N:	0.000	m		
H:	0.00000	m		

步骤：

选择作业及点号（“*”=全部）搜索。

E / N / H：点的坐标。对于高程点，只需输入高程。

“删除”：删除单个点。

“增加”：输入新点（有位置坐标或没有位置坐标的高程和点号）。进入如下【新已知点】界面。

【新已知点】	N			◀▶
作业:	DEFAULT ◀▶			
点号:	<input type="text"/>			
E:	<input type="text" value="0.000"/>	m		
N:	<input type="text" value="0.000"/>	m		
H:	<input type="text" value="0.00000"/>	m		
返回				保存

按“保存”保存新增加的已知点，按“返回”退出。

作业

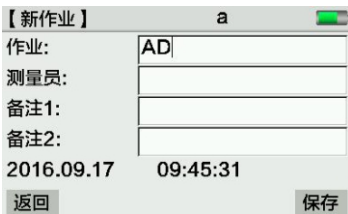


用户可以删除和增加作业。

步骤：

“删除”：删除作业。

“增加”：增加作业。



编码表

在编码表中查找、显示和增加数据。可以从【编码】主显示窗口滚动查看编码表，编码最多有 8 个属性。编码信息 1-8 可以扩展到 2 页。编码表存于固定的文件中，仪器中的所有作业都可以调用此编码表，可以对编码表的内容进行增加和删除。

【 编码 】		N	
查找:	<input type="text" value="*"/>	查找	
编码:	<input type="text" value="1"/>		
描述:			
快速编码:	00		
信息1:			
返回		删除	增加

步骤:

“删除 ”: 删除编码。

“增加 ”: 增加编码。弹出如下【输入编码】界面。

【 输入编码 】		a	
编码:	<input type="text" value="A"/>		
描述:	<input type="text"/>		
快速编码:	00		
信息1:	<input type="text"/>		
返回		保存	

线路限差

在【线路限差】界面下可以查看、编辑、增加限差数据。线路限差存于固定的文件中，仪器中的所有自定义线路都可以调用此限差表，可以对限差进行增加、删除和编辑。限差包括如下 10 个属性，分两页显示，如下图所示：

【 线路限差 】		1/2	
限差名	<input type="text" value="1"/>		
累积视距差:	3.00	m	
视距最大值:	50.00	m	
视距最小值:	5.00	m	
视高最大值:	2.50000	m	
返回		增加	删除

【 线路限差 】		2/2	
视高最小值:	0.50000	m	
高差之差限差:	0.00030	m	
后-后/前-前:	0.00020	m	
前后视距差:	1.00	m	
转点差:	0.00150	m	
返回		增加	删除

“删除 ”: 删除限差。

“增加 ”: 增加限差。弹出如下增加线路限差界面。

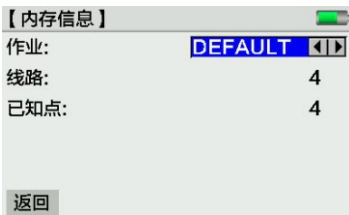
【 线路限差 】		a	
限差名	<input type="text" value="A"/>		
累积视距差:	<input type="text" value="1.00"/>	m	
视距最大值:	<input type="text" value="1.00"/>	m	
视距最小值:	<input type="text" value="1.00"/>	m	
视高最大值:	<input type="text" value="1.00000"/>	m	
返回		1/2	确定

按“确定”完成新限差的增加，按“返回”退出。

内存管理

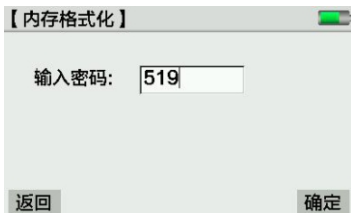
查看作业信息和存贮状况信息及对内存进行格式化。

内存信息



内存中作业名，及当前作业中含有的线路和作业中保存的已知点。

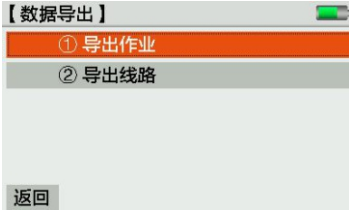
内存格式化



内存格式化的密码：519

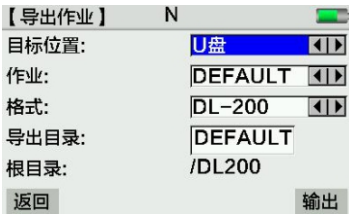
数据导出

把测量数据通过接口从内存输出到 U 盘卡或蓝牙设备，分为“导出作业”和“导出线路”。



导出作业

目标位置:选择存储目标 (U 盘或者蓝牙)。



如果选定的目标位置为“U 盘”，则还需要选择导出的作业及数据类型和需要输出到 U 盘中目录及文件名。选择好后点击“输出”开始导出作业到 U 盘。导出成功后在 U 盘中的目录名为“DL200”的目录下会产生一个以“DEFAULT”命名的（与导出目录名相对应）文件夹，在该文件夹下会查看到若干条以线路名命名的线路文件。

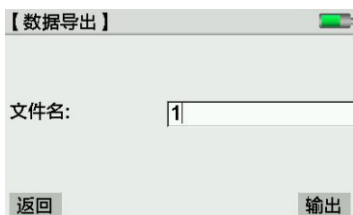
注：支持容量 32G 以下的 U 盘。



如果选定的目标位置为“蓝牙”，则还需要选择导出的作业及数据类型。选择“输出”弹出如下“搜索蓝牙”界面：



点击“搜索”开始搜索附近的蓝牙设备，搜索成功后，选中一个蓝牙设备，点击“下一步”进入【数据导出】界面。



输入蓝牙文件的文件名，点击“输出”即开始输出作业中的线路到蓝牙设备。

导出线路



如果选定的目标位置为“U 盘”，则还需要选择导出的作业及线路及数据类型和需要输出到 U 盘中目录及文件名。选择好后点击“输出”开始导出作业到 U 盘。导出成功后在 U 盘中的目录名为“DL200”的目录下会产生一个以“DEFAULT.L”

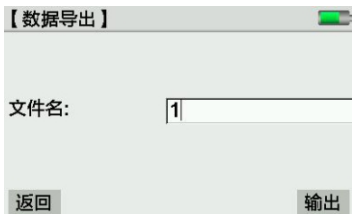
命名的（与导出目录名相对应）的线路文件。



如果选定的目标位置为“蓝牙”，则还需要选择导出的作业、线路及数据类型。
选择“输出”弹出如下“搜索蓝牙”界面



点击“搜索”开始搜索附近的蓝牙设备，搜索成功后，选中一个蓝牙设备，点击“下一步”进入【数据导出】界面。



输入蓝牙文件的文件名，点击“输出”即开始输出相应的线路到蓝牙设备，导出成功后会在蓝牙设备端接收到该线路文件。

测量模式

可以设置单一测量或多功能测量模式。在多功能测量模式下，仪器依次自动执行多种测量功能，直到取得规定的测量成果，达到终止标准或者由观测者终止。

【MODE】测量模式显示：



模式设置：

- 单次（测量） n=1

- 平均（测量）：取所有观测值的平均值

例 n = 3 （2....99）。仪器计算所有观测值的平均值。

- 中间值（测量）：取所有观测值的中间值。例 n = 3 （2....99）

奇数个观测值：中间的观测值例如，观测值为： 2， 5， 6 ， 中间值 = 5

偶数个观测值：两个中间观测值的平均值例如，观测值为： 2， 5， 6， 7 ， 中间值 =5.5

- 有限制平均（测量）：平均值及其标准偏差和粗差检测从最小的观测次数起，仪器自动检测观测成果平均值的标准偏差（ sDevM）是否小于设定的标准偏差限差（ S）。若平均值的标准偏差小于或等于标准偏差限差，仪器停止测量。否则，测量继续到设定的最多测量次数，同时，仪器每一步都检查，通过排除粗差，检查标准偏差是否合限。

输入：

最小的测量次数（ 2...99）

最大的测量次数（ 2...99）

标准偏差/20m： 20 米平均值的标准偏差

对于测量成果，这个值被转换成特殊的距离测量，并与平均值的当前标准偏差（sDevM）进行比较。

例：测量距离 = 60m, sDevM/20m = 0.007m

$$S = sDevM \times 60 \text{ m} = 0.0021 \text{ m}$$

在 60m 的距离上，最大可容许的标准偏差为 0.0021m。

☞在“n 最小 = n 最大”时，测量成果不会被通过粗差检测删除。

重复单一测量

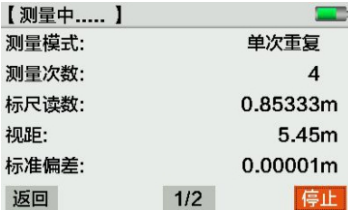
“重复单一测量”，仪器连续进行单一测量（最大 99），直到观测者按下列操作停止这个测量程序；

按压【ENT】存贮最后有效的测量成果。

☞（平均模式）重复测量增加测量数据的完整性和质量，特别是在阳光闪烁和因交通引起振动的情况下。

测量过程中，仪器的显示窗形式取决于选定的测量模式。

单一测量测量时间很短，仪器显示进程，以表示测量正在进行。



需要计算的多次测量成果所有重要信息都在同一窗口显示。

功能

【FNC】支持在线路测量过程中使用的功能菜单：



多数使用过的功能都能够直接从测量程序中调出。如果调某项功能时仪器无反应，就是该功能对当前应用不适合，因而该功能被限制。

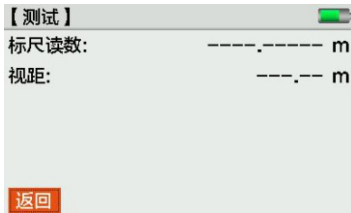
功能菜单中的每一项都能够在（菜单 / 快速设置）中指定给【USER】键。

例：如果你想不断地检查测量结果，将“查看”定义给【User】键。

测试

“测试”提供了一种按用户愿望测量多次而不贮存数据的测量显示模式。该模式是为测试仪器或者优化距离设计的。测试模式总是忽略当前建立的测量模式单一测量。

按【1】，调出“测试”窗口



查看

这项功能再一次显示最后一次测量的结果。

按【2】，调出“查看”窗口

平均测量模式的例子：



编码

这项功能可以输入编码。

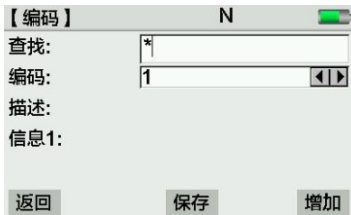
有下列两种输入模式：

1 从编码表中选编码。编码必须事先存储在仪器中。如果事先未存储编码，仪器自动进入手工输入编码模式。

2 手工输入编码。

按【3】，调出“编码”功能。仪器自动查询仪器内存中是否有编码。

例：手工输入编码（无有效编码表）。



更详细的信息请参看本手册编码部分。

点号

点号及其递增

输入运行自动点号的起始值和递增量

【4】调出“点号”功能窗口：



设置当前的或下一个前视的点号。

人工输入测量值

当距离小于 1.8m 时，本仪器不能用电子测量方法，要用光学测量，光学测量的数据需要人工输入。

人工输入测量值应注意：

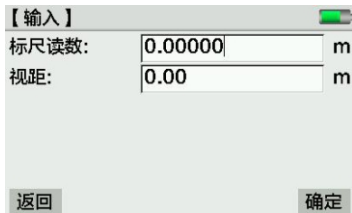
根据仪器设置是否要考虑地球曲率改正。

反转标尺的读数是否已按负值输入。

是否距离值未输入，而输入了零。

输入的小数位与仪器设置的小数位是否一致。

【5】调出“输入”功能：



☞本功能在水准仪测试程序中不能使用。

电子气泡

按【6】，调出“电子气泡”窗口



仪器及其附件

打开水准仪仪器箱，进行全面检查。

- 1 仪器主机
- 2 充电器
- 3 数据电缆
- 4 内六角扳手
- 5 电池：只使用仪器推荐的电池、充电器及附件，以保证仪器的正确功能。
- 6 用户手册

测量准备

三脚架

- 1 松开三脚架固定螺旋，将三脚架升到合适的高度，旋紧三脚架的固定螺旋。
 - 2 以适当的高度伸开三脚架，将三条腿插入地。
 - 3 顺三脚架腿的方向用力踩，将三脚架踩实。
- ☞ 尽可能使三脚架面水平。三脚架面的略微不水平，可用仪器的基座螺旋整平。

爱护三脚架

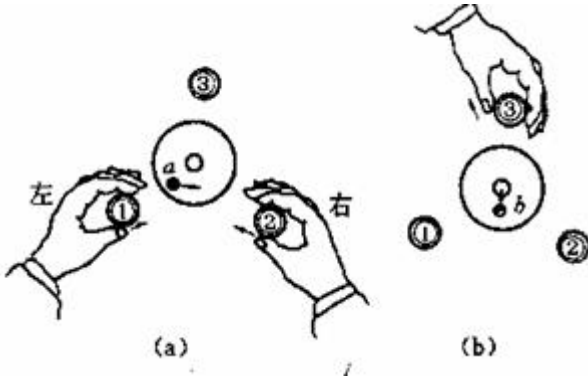
- 1 经常检查三脚架的所有螺旋和螺钉是否旋紧。
- 2 运输时将三脚架包裹好。
- 3 只在测量时才使用三脚架。

安置仪器及对中

- 1 三脚架中心尽可能对中地面点，将水准仪放在三脚架上，旋紧三脚架中心固定螺旋。
- 2 挂上垂球。
- 3 稍稍松开中心固定螺旋，在三脚架上平行移动仪器，使垂球精确对中地面点。
- 4 拧紧中心固定螺旋。
- 5 将三个基座脚螺旋都转动到适中位置。

6 转动基座螺旋使圆水准器气泡居中。

圆水准器气泡居中



1 目视确定脚螺旋 3 的位置。

2 按相反的方向同时转动脚螺旋 1、2 使气泡居中在螺旋 3 与脚螺旋 1、2 中点连线的方向上。

3 转动脚螺旋 3 使气泡居中。

本过程也可通过电子水泡调平



望远镜调焦

1 用望远镜照准明亮的背景（例如白纸）。

2 转动目镜使十字丝线最黑最清晰。

3 用概略瞄准器使望远镜瞄准标尺。

4 转动调焦螺旋使影像清晰，上下移动眼睛，标尺和十字丝的影响不应当相对移动。

测量

一般要求

1 首先检校仪器视线的视线倾斜误差 (i 角)。其次是检校仪器的圆水准器和标尺水准器。

①在野外测量开始之前。

②仪器长期不用，开始使用前。

③仪器经长途运输之后。

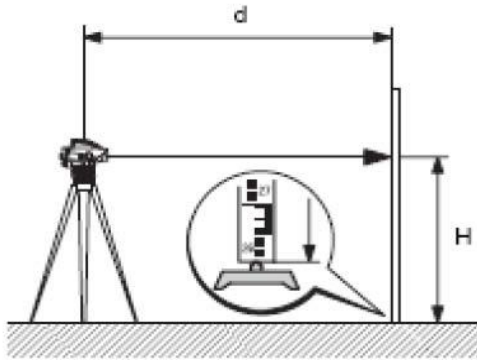
2 保持光学镜头清洁，镜头上的灰尘和凝结物会妨碍测量。

3 在开始测量之前，应使仪器适应环境温度（温度每差 1 摄氏度约需 2 分钟）。

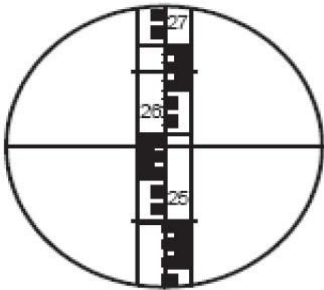
高度测量

光学测量

光学测量示例：



- 1 架设仪器，整平、目镜调焦。
- 2 标尺铅垂。
- 3 概略瞄准目标。
- 4 用调焦螺旋进行物镜调焦。
- 5 用水平微动螺旋精确照准。
- 6 检查气泡是否居中。
- 7 读取十字丝中丝处的标尺高度 H 。



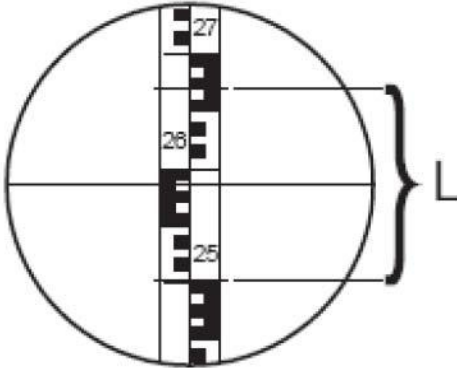
图中： $H=2.586\text{m}$

电子测量

完成步骤 1.....6，触发测量，执行电子测量，得到标尺读数和视距。

距离测量

光学测量的实例：



完成高度测量的步骤 1-6,

读数上丝： 2.670 m，下丝： 2.502 m

上下丝间隔 L： 0.168 m

距离 d： 16.8 m 结果： 距离 $d = 100 \times L$

角度测量

仪器有可旋转的水平度盘，角度单位 360° ，按 1° 的间隔划分。gon 的分划印在 360 度分划的下面。从度到 gon 的转换由用户自己完成。

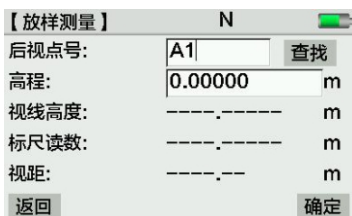
高程测量

在主菜单的【测量】下选择“① 高程测量”即可调出【高程测量】界面：



放样测量

本仪器可用来放样高程。放样点可以像已知点那样存储到相应的作业中，要调出待放样点高程，只用点号即可。本仪器只能够用三种放样参数的一种。[SET OUT] 开始放样点显示窗口：



输入或查找后视点号及高程测量出视高和视距。

确认后提示选择高程放样、高差放样和视距放样，显示和线路测量中的放样一致。

线路测量

用本仪器进行线路水准测量的要求与所需要的精度有关，其测量规则与水准测量的国家标准相同。

测量应遵守下列一般规定

保持前后视距离相等

通过测量前视和后视传递高程，并在闭合点上进行检查。

精密水准测量的严格规定：

- 限制仪器到标尺的距离， $<30\text{m}$ 。
- 限制最低视线高度 $>0.5\text{m}$ ，以便使地面大气折射影响最小。
- 双观测法（BFFB（后前前后），aBFFB（后前前后交替）），既增加测量的可靠性，也减少由于标尺下沉引起的误差。
- 采用交替观测程序（aBFFB（后前前后交替）=BFFB FBBF）消除视线倾斜（自动补偿器的剩余误差）误差。
- 强烈的阳光下用测伞或遮光罩遮蔽阳光
- 如果在线路水准测量的限差设置中激活了“精密模式”：仪器就监控标尺上高差读数位置到标尺两端（顶部和底部）的距离。因为标尺边缘的编码元素数值减少可能降低测量精度。因此，如果读数位置到标尺两端的距离小于 50cm ，仪器就显示警示。如果激活这个模式，标尺顶端与底端的长度限制自动定为钢瓦标尺的 3m 。为了使用不同的标尺，仪器容许人工设置标尺高度。精密模式还监控仪器至标尺的距离，监控的距离取决于仪器和标尺的物理特性，在这些距离上高差测量成果的精度可能略低一些。精密模式对于提高测量精度是一个很有用的工具。一般精度的线路水准测量激活精密模式可能无必要。



串口/蓝牙测量

在主菜单下【测量】下选择【串口/蓝牙测量】，根据提示完成相应测量。



面水准测量

与线路水准测量不同，面水准测量中仪器到每个标尺的距离可能相差很大，是否考虑仪器可能存在的视线倾斜误差和地球曲率的影响，取决于测量要求的精度。

☞在强烈的阳光下作业时，请用伞和其它物品遮盖仪器。

菜单导航

例：功能[FNC]



启动功能：

方法 1：触摸屏点击相应区域启动；

方法 2：①…⑥数字快捷启动；

方法 3: 【↑ ↓】或用导航键选择, 【ENT】启动功能。

编码

编码是存贮在编码块中的测量补充信息。分有编码表和无编码两种。

对编码的描述和注记可写在每次测量显示窗口的“描述”和“信息”栏内。

有编码表的编码输入

编码含有下列信息: 编码名称, 描述, 关于编码的信息。

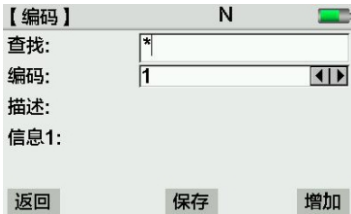
无编码表的编码输入

无编码表的编码输入与有编码表的编码形式相同。

输入编码

编码在 FNC 功能输入, 若无编码表, 仪器立即显示要求人工输入。编码保存在当前的默认的测量线路的中。

调出有编码表的编码窗口:



编码: 当测站的全部数据测量之前插入的编码存储在测量数据之前, 否则在测量数据之后

找点

找点是仪器的一项总体功能, 当光标停在起始点名上并输入点号后按【ENT】, 或者点击“查找”即可从内存中搜索已测量点或坐标。找点是针对某个特定的作业。在输入线水准测量的第一个点号之后, 在内存中自动搜寻该点高程。如果找到一个或多个点, 仪器就以下列对话框显示搜索结果。



通配搜索

通配搜寻用“*”字符。“*”代替任何字符进行搜寻，查询任意给定长度的所有的点。要找不知道确切点号的点或要找一系列点时，用通配符搜寻。



“找点”搜寻结果：可以搜索特定的点号（如“A1”），查询结果包括所有与之有关的点。

“找点”调出扩展搜寻点功能。输入新的搜寻标准。

按压【ENT】键确认之后，仪器在内存中搜寻输入的点号，搜寻结果显示在“点搜寻—搜寻结果”对话框，结果包含所有满足搜寻条件的点。

测量的技术建议

特殊的测量条件

仪器抖动：踩紧三脚架的三条腿，可以减少仪器抖动。

逆光:若逆光干扰测量,请使用物镜遮光罩。在不得已的情况下,也可用手遮住干扰的逆光。

黑暗:在黑暗中用闪光灯和聚光灯照亮竖立标尺的测量区。

在标尺零点处测量:本仪器可以在标尺稍低于零点的位置测量。(测量值为负)

在标尺的顶端测量:测量可以在标尺的顶端以上进行,但会影响测量的精度。

视场内编码长度要求

☞ 对于精密测量,视场的中心区应当无任何遮挡。视场内应有的编码长度与仪器到标尺的距离有关,下表列出了根据仪器到标尺的距离求得的视场边缘允许遮挡的标尺长度:

距离	编码长度	容许遮挡
0m – 10m	100%	0%
10m – 50m	80%	20%
50m – 90m	70%	30%
90m – 110m	60%	40%

阴影:标尺上的阴影一般不影响测量结果,特别黑的影子与视场内的遮挡有相同的效果。

调焦:微小的不聚焦不影响测量时间和精度,但若存在较大的调焦误差时,测量就不能进行。

视线穿过窗玻璃的测量:应当避免通过窗玻璃的测量。

线路水准测量的精密模式:精密模式是提高测量精度的很有用的工具。高精度的线路水准测量应当激活精密模式。

仪器设置

在开始测量之前,应查看仪器设置,明确测量是在何种模式下进行的,应有那些改正数,以便设置仪器的相应参数。

●当前视线倾斜误差是否已输入?

- 地球曲率改正开关是否已打开？
- 使用哪一种测量模式？

仪器用输入的视线倾斜误差自动对每个标尺读数进行改正。

有两种确定仪器视线倾斜误差的方法：

- 1 用综合野外检验场地检验，参看水准仪检验与校正。
- 2 仪器设有地球曲率改正功能的开关，可以打开或关上。参看快速设置。

重复测量

在按【确认】之前，按【MEAS】键重复测量刚刚测过的视线。在线路水准测量中，除了整个测站（后视与前视，后视 1，前视 1，前视 2，后视 2）之外，几个视线都能够重复测量，同时更新计算。

点号管理

线路点（前视点）号、碎部点点号或放样点点号，仪器以不同的方法处理。

线路点（前视点）

本仪器具有自动递增前视点点号数的功能，起始点号和点号递增的数字间隔通过[FNC]/‘点号’功能设置。仪器开机后开始点号自动设置为 A1。人工输入的前视点点号可作为单独的点号，而且只对本次测量有效。下一个前视点点号仍将自动递增。碎部点（碎部点 / 放样点）仪器对转点和放样点有一个专门的号码范围，仪器开机后开始点的点号从 1001 开始。人工输入的点号是从起始点数开始自动递增。增量设置见【FNC】。

数据及其存贮管理

数据按作业存贮，作业类似于文件夹。线路相当于文件，存储于作业中，存贮的线路可以拷贝、修改和删除。

在一个作业中，只有最后测量过的线路被选做当前线路。

线路是可以被补充的，当用户需要时可以对以前的测量线路进行追加测量。

数据存贮

内存按作业存贮数据。但已知点和测量点是分别存放的。是否创建不同大小的数据块，取决于测量程序。在一项任务完成之后，仪器立即保存数据。

例：

在开始程序“线路”定义之后，仪器立即保存“线路”类型的数据块。在数据管理器显示的测量数据块是按测量和保存的次序显示的。

下表按创建次序显示的数据块，创建次序是数据管理器显示的最重要变量。

开始测量前的设置

新作业：作业名、测量员姓名、备注 1、备注 2、日期、时间。

新线路：线路名、测量方式、起始点号、高程、双转开关、标尺 1 编号、标尺 2 编号。

线路中的起始点号及数据可以从【DATA】中【数据编辑】的已知点中读取或者从测量点中获取。

已知点：点号、E (X 坐标)、N (Y 坐标)、H(高程)

限差设置：精密模式、累计视距差、视距限值、视高限值、高差之差限差、后-后/前-前、前后视距差、转点差。

测量中的显示：

后视目标点：点号、备注、后视高程、视线高度、标尺读数、标尺距离。

前视目标点：点号、备注、前视高程、视线高度、标尺读数、标尺距离。

测站显示：测站高差、累积高差、前后视距差、累积视距差、累积视距、测站总数。

碎步测量显示：当前点号、下一点号、标尺读数、标尺距离、与后视点（或前点）高差，碎步点高程，备注。

放样测量显示：放样点号，备注、放样高程（放样高差，视距放样）

放样结果显示：放样点号、后视点号、备注、放样高程（放样高差，视距放样）、实测高程（实测高差、实测视距）、填（挖）方（移远，移近）、标尺读数、视距。

测量模式设置：测量模式，测量次数，最少测量次数，最多测量次数，标准偏

差/20 米

相关改正参数：地球曲率改正，照准轴倾斜误差(i 角)。

测量程序

主菜单是水准仪操作层面上最高级别的菜单。所有的功能都可以从这里调出。



随着测量程序的开始，开始窗口显示作业、线路及其与测量程序相关的其它设置。

表 2

一/二/三/四等水准测量	线路测量 (BF,aBF,BFFB, aBFFB,BBFF,单程双转点)
输入作业名	输入作业名
输入线路名	输入线路名
设置限差	设置限差
开始	开始

进入一、二、三、四等水准测量后限差值直接采用国标水准测量规范中规定的限差，自定义线路测量则采用可配置限差。下表列出了一二三四等水准测量在本程序中的内置的测量方式及限差值。

表 3

线路测量方法	测量方式	限差限制 (单位 m)
一等水准	aBFFB(往返测)	累积视距差: 3

测量		视距最大值：30 视距最小值：4 视高最大值：2.8 视高最小值：0.65 高差之差限差：0.0004 后-后/前-前：无 前后视距差：1 转点差：无
二等水准测量	aBFFB(往返测)	累积视距差：6 视距最大值：50 视距最小值：3 视高最大值：2.8 视高最小值：0.55 高差之差限差：0.0006 后-后/前-前：无 前后视距差：1.5 转点差：无
三等水准测量	BFFB	累积视距差：5.0 视距最大值：75 视距最小值：3 视高最大值：无 视高最小值：无 高差之差限差：0.003 后-后/前-前：无 前后视距差：2.0 转点差
四等水准测量	BBFF	累积视距差：10.0 视距最大值：100 视距最小值：3 视高最大值：无 视高最小值：无 高差之差限差：0.005 后-后/前-前：无 前后视距差：3.0 转点差：无

高程测量

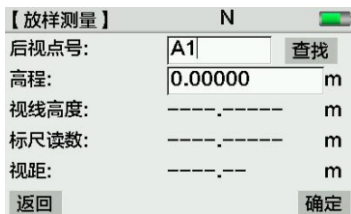
在主菜单的【测量】下选择“① 高程测量”即可调出【高程测量】界面：



按压【MEAS】按钮启动测量，测量完成后点击“确定”查看高程测量结果。

放样测量

本仪器可进行放样测量。放样点可以像已知点那样存储到相应的作业中，要调出待放样点高程，只用点号即可。本仪器提供三种方式的放样测量：高程放样、高差放样、距离放样。每次能够用三种放样中的一种。



输入或查找后视点号及高程测量出视高和视距。

确认后提示选择高程放样、高差放样和视距放样，显示和线路测量中的放样一致。请参阅本手册的自定义线路中的放样测量部分。

线路测量

线路测量此测量是按测站保存，只有一个测站测量完之后按“确认”后才保存本站数据，一旦本站保存后，将无法再回到以前的测站进行测量。如果本站的数据有误，用户可以选择“返回”将会回到本站的第一个点重新测量。



一等水准测量

启动功能：

方法 1：触摸屏点击上图所示选中区域启动。

方法 2：用【↑↓】键将光标移到上图所示区域按【ENT】启动。

方法 3：可直接按压数字键①快捷启动。

进入下图所示【一等测量】界面：



步骤：

1.选择作业：在作业下拉列表中选择作业，也可通过按压“①作业：”进入新建作业界面新建作业。

2.选择线路：在线路下拉列表中选择作业，也可通过按压“②线路：”进入新建线路界面新建一条线路。

3.开始测量：进入测量界面完成测量。具体操作步骤请参见自定义线路测量。

注：一等水准测量按照 aBFFB 往返测的方法进行测量并内置了相应限差（参见表 3）。

二等水准测量

步骤同【一等水准测量】，这里不再赘述。

注：二等水准测量按照 aBFFB 往返测的方法进行测量并内置了相应限差（参见表 3）。



三等水准测量

步骤同【一等水准测量】，这里不再赘述。

注：三等水准测量按照 BFFB 往返测的方法进行测量并内置了相应限差（参见表 3）。



四等水准测量

步骤同【一等水准测量】，这里不再赘述。

注：四等水准测量按照 BBFF 的方法进行测量并内置了相应限差（参见表 3）。



自定义线路测量

例：选择自定义线路测量，开始显示线路测量程序窗口。



【4】开始

如果仪器显示了你想要的线路和作业，你也设置了所有的限差，就可以开始测量程序。

设置作业

如果没有创建作业，仪器自动默认“DEFAULT”的作业。如果有多个作业可用，就要选择一个作业。

将光标移至作业，按【ENT】进入【新作业】界面。

【新作业】	a
作业:	AD
测量员:	
备注1:	
备注2:	
2016.09.17	13:39:28
返回	保存

输入：作业名（不能与已有的作业同名），测量员的名称，以及关于作业的备注，日期时间。

设置线路

若用户想要开始新的线路，必须在测量开始之前修改，光标移至【2 线路】按【ENT】进入新建线路。

【新线路】	N	1/2
线路名:	LINE005	
测量方式:	BF	◀▶
起始点名:	A1	查找
起始高程:	0.00000	m
双转:	关	◀▶
返回	确定	

输入：线路名：不能与已有的线路名相同。

测量方式：观测方法：BF / aBF / BFFB / aBFFB/BBFF/单程双转点.

起始点名：自动点号的起始点号。

标尺 1 或标尺 2 的名称。

输入起始点号后，仪器检查作业，看该点是否为已保存的已知点、测量点或先前的起始点，若是，就从列表中选。

【找点】	N	返回	确定	
作业:	1			
点类型:	<input type="text" value="已知点"/>			
查找:	<input type="text" value="A1"/>	<input type="button" value="查找"/>		
点号:	<input type="text"/>			
高程:	<input type="text" value="----.----"/>			m

点类型：已知点、测量点，人工输入点或标准值（0.000）

“找点”中可以使用通配符“*”查询线路中的所有的点，注意本找点只能查找本作业下的点。

设置限差

线路水准测量中，安置的限差是否要遵守，取决于应用场合。本仪器设置了激活限差或者不激活限差的功能。若激活限差功能，只要测量成果超过限差，仪器就显示一条信息，并允许立即进行改正测量。



激活或不激活限差功能：

精度：

精密模式的精度：“在激活了线路水准测量设置的限差时，仪器监测标尺的高差读数到标尺两端的距离，在标尺边缘的编码元素范围减少可能略为降低测量成果的精度。如果距离小于 50cm，仪器显示警示。若激活精密模式，标尺顶部到底部的限长自动设置为因瓦标尺的 3m。为了使用不同长度的标尺，标尺的限长可以由人工修改。

精密模式还监控仪器至标尺的距离，监控的距离取决于仪器和标尺的物理特性，在这些距离上高差测量成果的精度可能略低一些。精密模式对于提高测量精度是一个很有用的工具。典型精度的线路水准测量激活精密模式可能不必要。

前后视距差=前视距离与后视距离之间的差。

转点差：单程双转点测量。

后-后/前-前两次观测值的最大差。

改变限差

按以下方法打开检查和改变限差的窗口：

“限差值”

输入限差值。分两页显示，在对应项的文件输入框中输入相应值。

【输入限差】		1/2	
累积视距差:	1.00		m
视距最大值:	1.00		m
视距最小值:	1.00		m
视高最大值:	1.00000		m
视高最小值:	0.50000		m
返回	调用	默认	确定

【输入限差】		2/2	
高差之差限差:	0.00030		m
后-后/前-前:	0.00020		m
前后视距差:	1.00		m
转点差:	0.00150		m
返回	调用	默认	确定

“返回”：退出本界面。

“调用”：调出如下【线路限差】界面选择限差。

“默认”：采用限差默认值，默认值如上图所示。

“确定”：确定采用输入的限差值。

【线路限差】		1/2	
限差名	1		
累积视距差:	3.00		m
视距最大值:	50.00		m
视距最小值:	5.00		m
视高最大值:	2.50000		m
返回	增加	确定	

“返回”：退出调用限差界面。

“增加”调出增加限差界面，在限差文件中增加限差。

“确定”：调用选中限差。

检查当前设置

用水准测量和线路测量的程序时，要开始新线路，应检查重要设置的设定状况。

要改变设置，调出相应功能。

【MODE】、【FUC】、【PROG】、【MENU】和【DATA】这些功能可以从基本的“测量”中调出，也可从其它程序模块调出。因此，存储在仪器中的数据在任何时候都可以用【DATA】键显示。

线路测量

线路水准测量程序有 BF, aBF, BFFB, aBFFB, BBFF 和单程双转点等几种方式。各种测量方法的意义：

方法	奇数站	偶数站
BF	BF	BF
aBF (交替 BF)	BF	FB
BFFB	BFFB	BFFB
aBFFB (交替 BFFB)	BFFB	FBBF
BBFF	BBFF	BBFF
BF/BFFB 单程双转点	左右线均按照 BF/BFFB 测量	

☞使用定位键将光标移动到测量方式选择

测量前视之前，可以进行碎部测量或放样。测量成果被保存在内存的当前作业中。

开始显示（第一个后视）

首先输入所需要的全部参数，然后用测量键触发测量。

【线路】	N	BF	BF	1/2	
后视点号:	A1				
后视标尺:	0.85312	m			
后视视距:	5.45	m			
前视高程:	-----	m			
前视高度:	-----	m			
<input type="button" value="返回"/>	<input type="button" value="查看"/>	<input type="button" value="确定"/>			

后视点号（起始点点号）：线路中的起始点点名。若是继续上次的线路，则显示上次测站结束时的测站点名。

起始点高程：线路中的起始点高程。若是继续上次的线路，则显示上次测站结束时的测站点名。

测完之后：仪器显示 视线高程、视高和视距的相应值。可以进行重复测量。

“确认”：保存测量成果，并继续前视。

显示前视

首先输入所需要的全部参数，然后起动测量。

【线路】	N	BF	BF	1/3	
前视点号:	2				
前视标尺:	0.85308	m			
前视视距:	5.45	m			
前视高程:	0.00004	m			
前视高度:	0.85312	m			
返回	查看	确定			

输入：

“前视点号”：采用自动递增的点号或输入单独的点号。

测完之后：仪器显示前视高程，高差，视高和 视距的相应值。

“确定 ”保存测量成果，并继续后视。

“查看 ”显示最后的后视测量成果和数据。

“返回”退出水准测量程序。只要新的线路不开始，仪器总是在当前线路上继续测量。

测量碎部/放样点

碎部点（中间点）视线和放样视线

碎部点（中间点）和放样点的计算要参照最后的后视。对于 BF 方法，碎部点和放样点可以在任何视线（后视 /前视）情况下转换，而对于其它方法，必须先测完本站的所有后视后，然后才能转向中间点和放样点。

【INT】打开显示记录中间点测量显示窗。 【SETOUT】打开放样显示窗

☞变动测站之后，应在测量中间点和放样点之前先测量后视标尺或者完成本站。否则，中间点测量将无法进入。当一测站全部测量完成之后，会提示 “是否保存本站信息”，如果选择“确认”则保存本站的测站信息，显示就自动转向下一测站；

如果选择“返回”则可对本站进行重新测量。

对于碎部视线，有两项显示内容：

- 相对于后视的高差。
- 相对于前一碎部点的高差（点间测量）。

☞ 在每次测完之后，相应的点号递增。

要计算碎部点视线和放样视线，可以从前视转向，但需要本测站的有效后视。

碎部测量

对于碎部视线，有两项显示内容：

- a) 相对于后视的高差
- b) 相对于前一碎部点的高差（点间测量）。

☞ 在每次测完之后，相应的点号递增。

【INT】启动碎部点的起始界面。

首先输入所需要的全部参数，然后触发测量。

【碎步测量-至后视】		N	1/2
下一点:	1001		
当前点:	1000		
标尺读数:	0.85307	m	
视距:	5.45	m	
高差:	0.00005	m	
返回	新点序	至前点	保存

输入：下一点：输入下次要测量的点号。点号是连续的，而且随测量递增。

测完之后：当前点：当前测量点的点号。

标尺读数：当前测量点的标尺读数。

高差：点与点相对于后视点的高差。

“新点序”以当前的点名作为新点序的开始。

“至前点”切换到相对于上一个碎部点的测量。

“返回”退出碎部点视线。

相对于前一个碎部点

首先输入所需要的全部参数，然后用触发键触发测量。

【碎步测量-至前点】		N 1/2	
下一点:	<input type="text" value="1001"/>		
当前点:	1000		
上一点:	A1		
备注:	<input type="text" value="-----"/>		
高差2:	0.00005		
返回	新点序	至后视	保存

输入:

下一点: 输入下次要测量的点号。点号是连续的，而且随每次测量递增。

备注: 备注当前点的测量成果。

测完之后:

上一点: 上一个测量点的点号。

当前点: 当前测量点的点号。

高差: 当前测量的中间点与上一点的高差。

“至后视” 返回 “碎部测量-至后视点” 窗口。

“返回” 退出中间视线显示窗口。

放样测量

本仪器可用来放样测量。放样点可以像已知点那样存储到相应的作业中，要调出待放样点高程，只用点号即可。本仪器只能够用三种放样参数的一种。 [SET OUT] 开始放样点显示窗口:

【放样测量】		
①	高程放样	
②	高差放样	
③	视距放样	
返回		

【输入放样点】		N	
放样点号:	1000		
备注:	-----		
放样点高程:	0.00000	m	
返回		确定	

输入:

放样点号: 输入要放样的点号, 只有用“确定”键确认输入, 当仪器的输入光标在放样点上时, 按“ENT”确认时就在当前作业中搜寻输入点的高程。仪器就显示“找点”对话框。从这里, 用户可以当前的作业中搜寻, 或者用通配符“*”搜寻任意点号。

备注: 对测量成果作注记。

高程: 如果放样点的高程存贮在已知点存贮区, 仪器就可以显示, 否则必须输入新的高程。

“返回”退出放样显示, 返回上级菜单。

“确定”进入放样测量。

起动放样测量, 仪器视窗显示计算值和差值。

高程放样结果显示:

【高程放样】		N	1/2	
放样点号:	1000			
挖方:	-0.00001	m		
标尺读数:	0.85309	m		
视距:	5.45	m		
放样点高程:	0.00000	m		
返回		下一点		

高差放样结果显示:

【高差放样】		N	1/2	
放样点号:	1000			
填方:	0.00004	m		
标尺读数:	0.85311	m		
视距:	5.45	m		
放样点高差:	0.00000	m		
返回		下一点		

距离放样结果显示：

【距离放样】		N	1/2	
放样点号:	1000			
移近:	5.45	m		
标尺读数:	0.85312	m		
视距:	5.45	m		
放样点距离:	0.00	m		
返回	下一点			

视距：测得的距离。

“保存”保存测量成果和结果，后续测量开始。

“返回”退出放样。

测站结果

测站结果（BF）

测完一个测站后的测站数据，分三页显示：

【线路】		N	BF	BF	1/3	
前视点号:	2					
前视标尺:	0.85310	m				
前视视距:	5.45	m				
前视高程:	0.00001	m				
前视高度:	0.85311	m				
返回	查看				确定	

【线路】		N	BF	BF	2/3	
备注:	-----					
测站高差:	0.00000	m				
累积高差:	0.00000	m				
前后视距差:	0.00	m				
累积视距差:	0.00	m				
返回	查看				确定	

【线路】		N	BF	BF	3/3	
累积视距:	10.89	m				
测站总数:	1					
返回	查看				确定	

标题：奇数站和偶数站的显示方法（这里是 BF）及当前的站的测量成果。

前视点号：下次要照准的点号（只能在测量之前的前视时修改）。

备注：注释下一测量成果（可选）。

☞有了当前测站数和箭头指示的帮助，就容易确定当前测站是偶数站还是奇数站。这对于要求以偶数站结束的水准测量（使用两根标尺的水准测量）是十分重要的。

“返回”停止线路水准测量，停之后，这条线路在任何时候都可以继续。

“查看”：上次的最后测量成果。

对于双视线测量程序（BFFB, aBFFB, BBFF），仪器在完成第四次高差观测之后，仪器就在屏幕顶端显示本站测量成果。

BFFB 方法的例子：

完成一个奇数站 4 次（BFFB）观测。

测站结果分三页显示：

【线路】	N BFF	BFFB	1/3	
后视点号:	A1			
后视标尺:	0.85311	m		
后视视距:	5.45	m		
前视高程:	-0.00001	m		
前视高度:	0.85311	m		
返回	查看	确定		

【线路】	N BFF	BFFB	2/3	
备注:	-----			
测站高差:	-0.00001	m		
累积高差:	-0.00001	m		
累积视距:	10.92	m		
累积视距差:	0.00	m		
返回	查看	确定		

【线路】	N BFF	BFFB	3/3	
高差之差:	-0.00002	m		
B1-B2:	-0.00004	m		
F1-F2:	-0.00002	m		
测站总数:	1			
返回	查看	确定		

查看

显示仪器照准高度的测量值：

【查看上一前视】		
前视点号:	2	
备注:	-----	
高程:	-----	m
高差:	-----	m
标尺读数:	0.85304	m
返回		

【查看上一后视】		
后视点号:	A1	
备注:	-----	
高程:	0.00000	m
视线高度:	0.85304	m
标尺读数:	0.85304	m
返回		

超限

在测量过程中，若激活了限差检查功能（参看限差设置），一旦测量成果超限，窗口就显示当前参数的信息。

例：距离超限：

【距离检查】		
视距:	5.46	m
限差值:	1.00	m
视距太长!		
重测当前点		忽略

忽略：接收测量值，继续

重测当前点：重新测量当前点。

串口/蓝牙测量

在主菜单下【测量】下选择【串口/蓝牙测量】，根据提示完成相应测量。



要了解本仪器支持的协议，请联系仪器生产商。

串口测量

启动功能：

方法 1：触摸屏点击所示选中区域启动。

方法 2：用【↑↓】键将光标移到上图所示区域按【ENT】启动。

方法 3：可直接按压数字键①快捷启动。

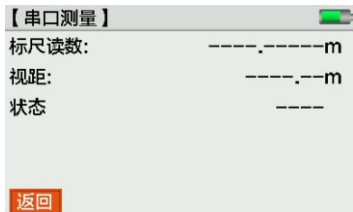
进入下图所示界面：



进入【串口设置】界面：



设置好后点击“下一步”进入【串口测量】界面，在本界面下进行串口测量，测量协议请联系仪器生产商。



“返回”退出串口测量。

蓝牙测量

启动功能：

方法 1：触摸屏点击所示选中区域启动。

方法 2：用【↑↓】键将光标移到上图所示区域按【ENT】启动。

方法 3：可直接按压数字键②快捷启动。

进入下图所示界面：

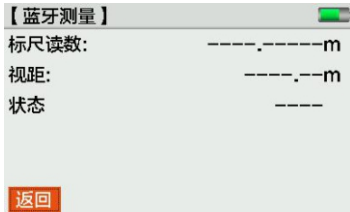


进入【蓝牙设置】界面：



设置好蓝牙密码后点击“下一步”进入【蓝牙测量】界面，在本界面下进行蓝

牙测量，测量协议请联系仪器生产商。



语音功能

本机型配备语音模块:

- 1.电量低时提醒“电量低，请及时充电”。
- 2.休眠语音：即将进入休眠时会提示“还有 10 秒进入休眠模式”。
- 3.线路测量过程中提示“照准前视标尺”、“照准后视标尺”。
- 4.限差超限了提示“限差超限”。

计算

线路平差

线路平差程序可进行单一水准线路的平差。可以定义线路上任意两个点为控制点，但要输入控制点的高程。程序计算闭合差、然后平差并记录线路上所有点。

【主菜单】下进入【计算】开始【线路平差】。



首先选择含有线路的作业，然后在当前作业中选择水准线路。这条线路就是要用

线路水准测量程序平差的线路。

方法：可以用两种方法进行水准线路平差，两种方法都可以计算闭合差容许值。

按距离：闭合差容许值 = $a + b\sqrt{L}$ ， L=线路总长

按测站：闭合差容许值 = $a\sqrt{n}$ ， n=测站总数

a 和 b：用以计算闭合差容许值的普通参数。

点类型：可以选择三种不同类型的点和它们的组合：线路点、碎部点（中间点）和放样点。所有选择的点都可以平差。

按压【确定】

显示：

【已知点高程】		
点1:	A1	◀▶
点1高程:	0.00000	m
点2:		◀▶
点2高程:	0.00000	m
返回		确定

点 1 的缺省是水准线路的第 1 点，但可以选择线路的任意点。

点 2 的缺省是水准线路的终点，但可以选择与点 2 不同的任意点。

“点 1 高程”“点 2 高程”的缺省是测量高程。在选择已知点点号之后，输入已知高程。改变已知点点号要重新设置高程。

计算闭合差并查看结果。如果闭合差超限，就显示超限信息。

【平差结果】		返回	平差	
作业:	DEFAULT			
线路:	LINE004			
闭合差:	-0.00000			m
闭合差限差:	0.00200			m
每站闭合差:	-0.00000			m
平差方法:	按距离			

根据选择的平差方法计算闭合差限差。

每站闭合差：线路的闭合差/测站数。

平差方法：例如“按距离”“按测站”。

“平差”：平差并记录所选类型的各点。

【平差结果】		
点号:	DEFAULT	◀▶
平差高程:	0.00000	m
残差:	-0.00000	m
原始高程:	0.00000	m
返回		

点号列表框获得焦点时，利用导航键【←→】移动查看所有的平差点。

返回：退出线路平差程序。

残差：平差高程和原始高程之间的差。

平差的结果的所有数据将保存在平差的线路的文件中测量数据后，每次平差之后，当前线路就增加一个有所有新点高程的新数据块。

可以使用数据管理器查看求得的点的高程。

【DATA】①①查看平差高程。

校准

检验调整

无论是光学测量还是电子测量，DL-2003A 数字水准仪都可能存在视线倾斜误差。对电子测量的标尺读数，仪器按照事先保存的倾斜误差自动改正。而对光学测量，倾斜误差必须通过检校十字丝来削弱或消除。

检校方法和要求

本仪器提供两种电子测量的综合野外检验方法：

“ $A \times B \times$ ”法和“ $A \times \times B$ ”法（A 和 B 代表标尺位置，x 代表仪器位置）。

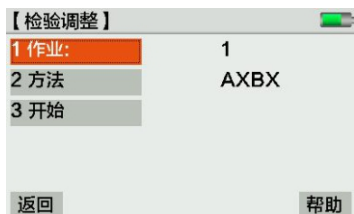
启动功能：

方法 1：触摸屏点击“①检验调整”区域启动。

方法 2：用【↑↓】键将光标移到相应区域按【ENT】启动。

方法 3：可直接按压数字键①快捷启动。

进入如下【检验调整】界面：



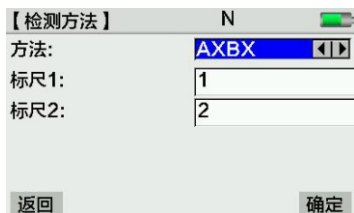
步骤：

1.选择作业：按压“1 作业：”可直接进入如图所示的【选择作业】界面，也可直接通过快捷键 1 进入。

2.选择方法：按压“2 方法”可进入【检测方法】界面进行检测方法的选择，可以通过快捷键 2 进入。

3.开始：按压“3 开始”启动检校程序。

另外，为了方便用户，按压“帮助”可弹出校准示意图。



指定标尺 1 或标尺 2 编号或名称。

每种方法又各有两种方法。

A x B x：中心测量法和 Kukkamäki 法。

A x x B：Förstner 法和 Nbauer 法。

视线倾斜误差以弧度显示。弧度化成秒的近似值为

$$1''=0.1\text{mm}/20\text{m} \quad 2''=0.001\text{ft}/100\text{ft}$$

标尺（A1, B1, B2, A2）读数应按下列步骤：

测站 1: A1, B1 测站 2: B2, A2

☞必须先测两个标尺中距离较短的一个（中心测量法除外）。仪器检测规定了距离的范围，一旦不符，仪器立即显示错误的仪器位置的改正量。

四次读数之后，仪器将求得的电子测量视线倾斜误差与事先存贮在仪器内部的视线倾斜误差相比较并显示，仪器就安置这个新的视线倾斜误差作为改正数。同时，仪器显示光学测量应对十字丝的改正量。

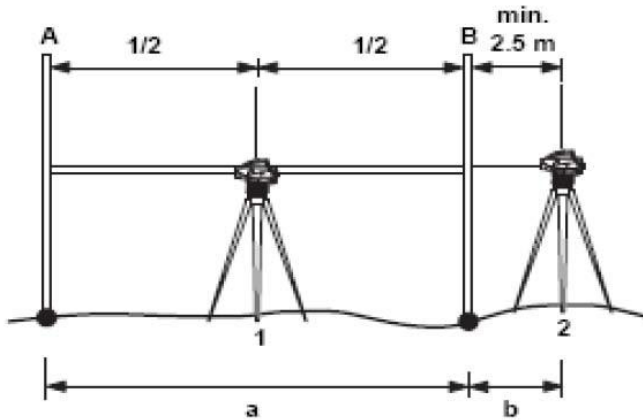
数据存贮

水准仪测试成果被存贮在所选作业下。该线路被预先命名为“CHEKADJ”。

AXBX 方法

中心测量法的步骤：

仪器首先安置在相距 30m 的两标尺的中间测量，然后靠近 B 标尺（内外均可）测量，如图



1 测站 1, 2 测站 2

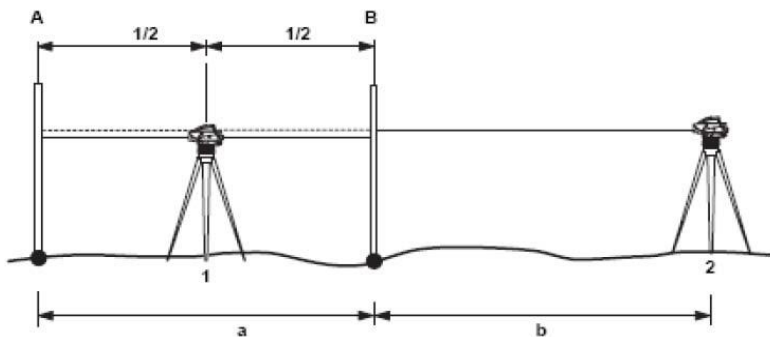
A 标尺 A B 标尺 B

距离应满足下列条件:

1 测站 1, 仪器必须位于中心, 偏差在 $\pm 1\text{m}$ 以内, 不需要调焦。

2 测站 2, $b \leq 2.5\text{m}$ 。

Kukkamäki 方法: 仪器首先安置在相距为 a (a 约 20m) 的两标尺中间, 然后安置在 B 标尺的外边, 距离为 b 。距离应满足的条件同中心测量法。



1 测站 1 2 测站 2

A 标尺 A B 标尺 B

AXXB 方法

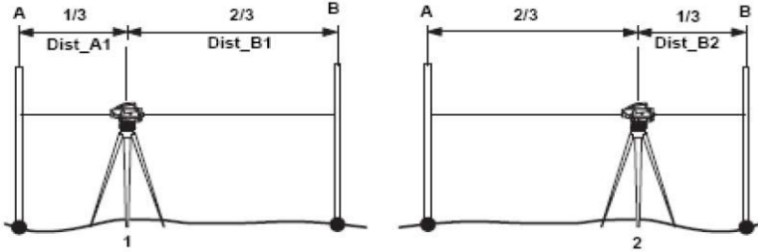
本方法的特点：测站到两个标尺的距离比为 1:2。

Förstner 法的步骤：

将仪器安置在两标尺间距的 1/3 处，两标尺间的距离约为 40m~60m。

如图：距离应满足的条件：

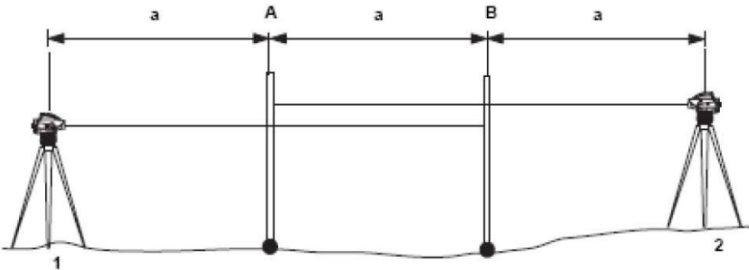
1. 测站 1: $0.2 \times D < \text{Dist_A1} < 0.4 \times D$
2. 测站 2: $0.2 \times D < \text{Dist_B2} < 0.4 \times D$



1 测站 1 2 测站 2

A 标尺 A B 标尺 B

Näbauer 方法仪器位置在两标尺的外边，a 大约等于 15m—20m。距离应满足的条件与 Förstner 相同。



2 测站 1 3 测站 2

A 标尺 A B 标尺 B

测量步骤

程序用文字提示要测量哪一个站。

步骤:

激活测量功能。可以进行重复测量。

测量显示示例:

【检测】	站1	A X B	
A1:	1.23239	m	
视距:	8.47	m	
B1:	1.26207	m	
视距:	46.89	m	
返回		确定	

X: 代表测站; 测站 1

A1, 视距: 显示 A1 的测量成果

B1, 视距: 显示 B1 的测量成果

确定: 继续下一整置, 按系统方式测量 B2 和 A2。最后结果显示:

【检测】	站2	A X B	
B2:	1.30500	m	
视距:	8.51	m	
A2:	1.27505	m	
视距:	46.83	m	
返回		确定	

测量完成后显示测量结果:

【检测】		
旧i角:	0.0"	
新i角:	-0.7"	
i角差值:	-0.7"	
视高真值:	1.27521	m
返回		保存

i角: 视线倾斜误差,

修正视高: 此高度为分划板在 A 标尺的最后真值。调节分划板十字丝请参看检验与校正。

保存在仪器中作为改正数的新的视线倾斜误差。

返回：退出检测，设置使原有的倾斜误差 i 角继续保留。

双轴检校

当仪器精确整平后，倾角的显示值应接近于零，否则存在倾斜传感器零点误差，会对测量成果造成影响。

检验

- 1 精确整平仪器。
- 2 打开电子气泡界面



- 3 稍后片刻等显示稳定后读取补偿倾角值 X1 和 Y1。
- 4 将仪器旋转 180°，等读数稳定后读取自动补偿倾角值 X2 和 Y2。



- 5 按下面的公式计算倾斜传感器的零点偏差值：

$$X \text{ 方向的偏差} = (X1 + X2) / 2$$

$$Y \text{ 方向的偏差} = (Y1 + Y2) / 2$$

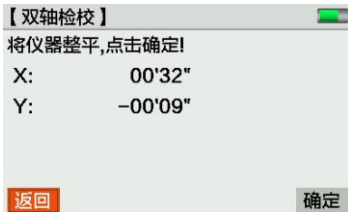
校正

如果所计算偏差值都在 $\pm 15''$ 以内则不需校正，否则按下述步骤进行校正。

进入校准菜单的补偿器

将仪器整平

1.进入校准菜单的“双轴检校”功能。



2 按(确定)，再将仪器旋转 180°



3 确认校正改正值是否在校正范围内，如果 X 值和 Y 值均在校正范围内，按【确定】键对改正值进行更新，反之退出校正操作，并与仪器销售商进行联系。

4 按照检验的 1-5 步骤重新进行检验，如果检查结果在 $\pm 15''$ 之内，则校正完毕，否则要重新进行校正，如果校正 2 到 3 次仍然超限，请与仪器销售商联系。

分划板十字丝

如果仪器的视线倾斜误差每 30m 超过 3mm，则需要校正仪器。

1 用拨针调整校正螺旋，直达到仪器的正确值。

2 检验倾斜误差：将校准准确的电子测量值与目测值比较，差值即为误差。

圆水准器校正

1 整平仪器

2 将仪器转动 180° 。

3 原居中的气泡是否偏离圆心而不居中。

4 用内六角扳手改正气泡的一半。重复 1 到 4，直到圆水准器气泡在任何方向都居中。

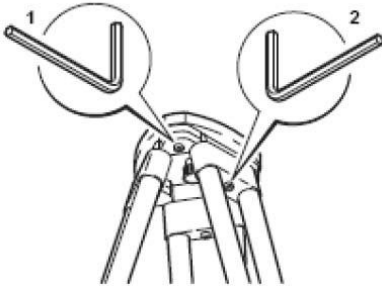
三脚架调整

三脚架上各独立部件必须牢固地连接在一起。

1 用内六角扳手（2）拧紧。

2 调整三脚架头的压紧螺栓（1），使松紧度适中，以保证当三脚架腿离开地面时仍能保持张开状态。

圆水准器



定期进行仪器测试，特别是在仪器被非正常使用、或者在重要测量的前后，都要按照仪器的用户手册进行场地检验与校正。

☞ 在仪器长期保存或长途运输之后，按照本手册详细说明检验仪器的野外校正参数。

帮助功能

在主菜单下点击“帮助”进入帮助界面，这里提供了三方面的帮助：操作指南、测量规范、联系我们。



操作指南

操作指南中提供两种帮助：按键说明、校准示意图。



按键说明有包括：基本操作键、功能键、组合键



校准示意图中提供了如下四种校准方法的示意图：

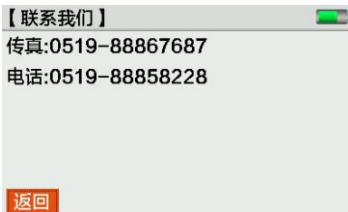


测量规范

测量规范包括：沉降观测规范、一、二等水准测量规范、三、四等水准测量规范、观测注意事项。



联系我们



技术数据

表 4 技术数据

高程测量 每公里往返标准偏差 (ISO17123-2):	钢瓦标尺	0.3mm
	标准标尺	1.0mm
	光学测量	2.0mm
距离测量	标准偏差	5mm/10m
	距离测量精度	$D \leq 10m: 10mm; D > 10m: D * 0.001$
测距范围	电子	2.0m - 110m
	光学	$\geq 0.6m$
单次测量的时间		典型 3 秒
最小显示	高度	1mm/0.1 mm/0.01mm 可选
	距离	0.01m
测量时间		一般条件下小于 3 秒
测量模式	单次 重复 均值 中值	
测量程序	(a)BF BBFF (a)BFFB 往返测, 单程双转点, 放样测量, 串口/蓝牙测量	
编码	标注, 自由编码	
数据存储	内存	128MBit, 150000 点
	点号	递增/自定义
	接口	蓝牙
	外部存储 U 盘	FAT32 格式, 单个文件 4G
数据传输		蓝牙
		RS-232
望远镜	放大倍率	32×
	物镜直径	40mm
	视场角	1° 30"
	乘常数	100
	加常数	0
水准器灵敏度	圆水准器	8' /2mm
补偿器	类型	磁阻尼补偿器
	补偿范围	$\geq 10'$
	补偿误差	0.2"
显示	3.0" TFT LCD	彩色 400×240 像素, 触摸屏
测量值改正	视线倾斜误差改正	自动
	地球曲率改正	开/关
外形尺寸	L×B×H	230mm×225mm×203mm
重量	含电池	3.1kg
工作温度		-20°C - +50°C
贮藏温度		-40°C - +70°C

防尘防水		IP65
电池	锂电池	3400mAh/7.4V
使用时间		大于 20 小时

运算改正说明

地球曲率改正：

$$E = X^2 / (2R)$$

$$X = \text{测量的距离} \quad R = 6378000\text{m (地球半径)}$$

视线倾斜误差（ i 角）

折射率改正：

$$K = rk * (X * X) / (2 * R)$$

$$rk = \text{折射系数} \quad X = \text{测量的距离}$$

$$i = \arctan[(A1 - B1 + B2 - A2) / (d1 - d2 + d3 - d4)]$$

$A1, B1, B2, A2 =$ 标尺高度

$d1, d2, d3, d4 =$ 相对于标尺高度的距离

累积视距差 = \sum 后视视距 - \sum 前视视距

累积视距 = \sum 后视视距 + \sum 前视视距

测站距离 = 后视视距 + 前视视距

测站高差 = (后尺读数 1 + 后尺读数 2 - 前尺读数 1 - 前尺读数 2) / 2

累积高差 = \sum 测站高差

高差之差 = (后尺读数 1 - 前尺读数 1) - (后尺读数 2 - 前尺读数 2)

两次观测之差：后尺读数 1 - 后尺读数 2, 前尺读数 1 - 前尺读数 2

生产商：常州市新瑞得仪器有限公司

地址：江苏省常州市青龙路 11 号

邮编：213000

电话：0519-88858000

传真：0519-88867687